

Type / Tipo	Input type / Tipo de entrada	Ord. no / No. de Ord.
KPR-CIE-6VDC-1C	6V DC	271 504
KPR-CIE-12VAC/DC-1C	12V AC/DC	271 510
KPR-CIE-12VDC-1C	12V DC	271 514
KPR-CIE-24VAC/DC-1C	24V AC/DC	271 520
KPR-CIE-24VDC-1C	24V DC	271 524
KPR-CIE-48VAC/DC-1C	48V AC/DC	271 530
KPR-CIE-48VDC-1C	48V DC	271 534
KPR-CIE-60VAC/DC-1C	60V AC/DC	271 540

ACCESSORIES / ACCESORIOS

Type / Tipo	Packaging / Empaquetado	Or. no / No. de Ord.
End plate / Placa final	10 pcs. / 10 pzs.	450 389

Plug-in bridge for 2 hole / Puente de

ajuste a presión para 2 orificios 25 pcs / 25 pzs. 470 112

Plug-in bridge for 3 hole / Puente de

ajuste a presión para 3 orificios 20 pcs / 20 pzs. 470 113

Plug-in bridge for 4 hole / Puente de

ajuste a presión para 4 orificios 15 pcs / 15 pzs. 470 114

Contact data

Contact type	1 CO
Contact material	AgSnO ₂
Contact rating (cosφ=1)	6A 250VAC / 30VDC
Max. switching voltage	400VAC / 125VDC
Max. switching current	6A
Max. switching power	1500VA / 180W
Mechanical life	1 x 10 ⁷ operations
Electrical life (UL approval)	(NO) 3 x 10 ⁴ operations (85°C) (NC) 1 x 10 ⁴ operations (85°C)

General

Isolation resistance	1000MΩ (500VDC)
Dielectric strength	between relay coil and contacts 4000VAC 1 min.
	between relay contacts 1000VAC 1 min.
Operate time (at nominal voltage)	10ms max.
Release time (at nominal voltage)	5ms max.
Humidity	%5 .. %85 (non-condensing)
Operating temperature	-40°C .. +85°C

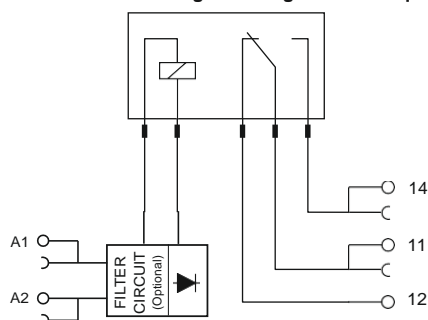
Input

Input voltage (U _N)	6VDC, 12V, 24V, 48V, 60V, 115V, 230V(DC, AC/DC), 230VAC
Operate voltage	%85 x U _N
Release voltage	%40 x U _N
Relay type (coil)	6VDC 5VDC, 170mW
	12V (DC, AC/DC) 12VDC, 170mW
	24V, 48V (DC, AC/DC) 24VDC, 170mW
	60V, 115V, 230V (DC, AC/DC) 60VDC, 210mW
	230V AC 60VDC, 210mW

Other

Relay indicator	Green LED
Connection type	Cage Clamp
Max. cable cross-section	2.5mm ²
Max. torque	0.4Nm
Mounting type	Rail mounted
Mounting rail	MR 35 x 7.5 / MR 35 x 15
Packaging unit	10 pcs.

Block Diagram / Diagrama de bloques:



*** NOTE: The letter "F" which is seen in product name, indicates related product has internal RCZ filter.

*** NOTA: La letra "F" presente en el nombre del producto, indica que este posee filtro interno RCZ.

Type / Tipo	Input type / Tipo de entrada	Ord. no / No. de Ord.
KPR-CIE-60VDC-1C	60V DC	271 544
KPR-CIE-115VAC/DC-1C	115V AC/DC	271 550
KPR-CIE-115VDC-1C	115V DC	271 554
KPR-CIF-115VAC/DC-1C	115V AC/DC	271 556
KPR-CIE-230VAC/DC-1C	230V AC/DC	271 560
KPR-CIE-230VAC-1C	230V AC	271 562
KPR-CIF-230VAC-1C	230V AC	271 568

ACCESSORIES / ACCESORIOS

Type / Tipo	Packaging / Empaquetado	Or. no / No. de Ord.
Plug-in bridge for 5 hole / Puente de ajuste a presión para 5 orificios	10 pcs / 10 pzs.	470 115
Plug-in bridge for 10 hole / Puente de ajuste a presión para 10 orificios	5 pcs / 5 pzs.	470 119
Label / Etiqueta - DG 6/5	440 pcs / 440 pzs.	505 330
Label / Etiqueta - DB 5	500 pcs / 500 pzs.	505 850

Información del contacto

Tipo de contacto	1 CO
Material del contacto	AgSnO ₂
Capacidad del contacto (cosφ=1)	6A 250VAC / 30VDC
Máx. voltaje de conmutación	400VAC / 125VDC
Máx. corriente de conmutación	6A
Máx. potencia de conmutación	1500VA / 180W

Vida útil mecánica

1 x 10⁷ operaciones

Vida útil eléctrica (Certificación UL)

(NA) 3 x 10⁴ operaciones (85°C)
(NC) 1 x 10⁴ operaciones (85°C)

General

Resistencia de aislamiento	1000MΩ (500VDC)
Tensión Dieléctrico	Entre bobina relé y contactos 4000VAC 1 min.
	Entre contactos relé 1000VAC 1 min.
Tiempo de operación (a voltaje nominal)	10mseg máx.
Tiempo de desactivación (a voltaje nominal)	5mseg máx.
Humedad	%5 .. %85 (sin condensación)
Temperatura de operación	-40°C .. +85°C

Entrada

Volt. de entrada (U _N)	6VDC, 12V, 24V, 48V, 60V, 115V, 230V(DC, AC/DC), 230VAC
Voltaje de operación	%85 x U _N
Volt. de desactivación	%40 x U _N
Tipo de relé (bobina)	6VDC 5VDC, 170mW
	12V (DC, AC/DC) 12VDC, 170mW
	24V, 48V (DC, AC/DC) 24VDC, 170mW
	60V, 115V, 230V (DC, AC/DC) 60VDC, 210mW
	230V AC 60VDC, 210mW

Otro

Indicador relé	LED verde
Tipo de conexión	Pinza de jaula
Máx. Sección transversal del cable	2.5mm ²
Máx. torque	0.4Nm
Tipo de montaje	Montaje en riel
Riel de montaje	MR 35 x 7.5 / MR 35 x 15
Unidades de empaquetado	10 pzs.

Dimensions / Dimensiones:

